

1R 2R 3R 4R 5R SF F SF 5R 4R 3R 2R 1R

1コート

2コート

3コート

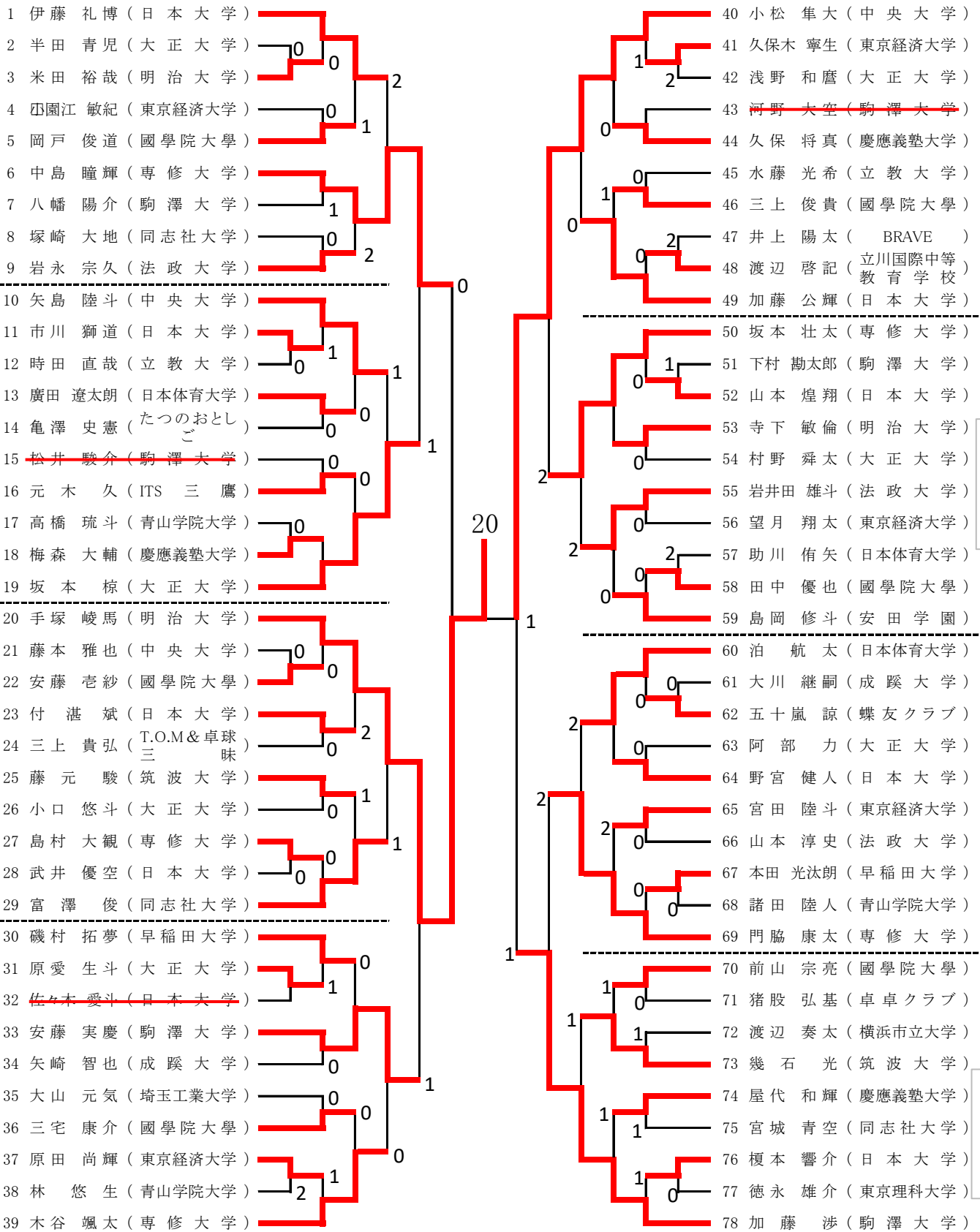
4コート

1コート

2コート

3コート

4コート



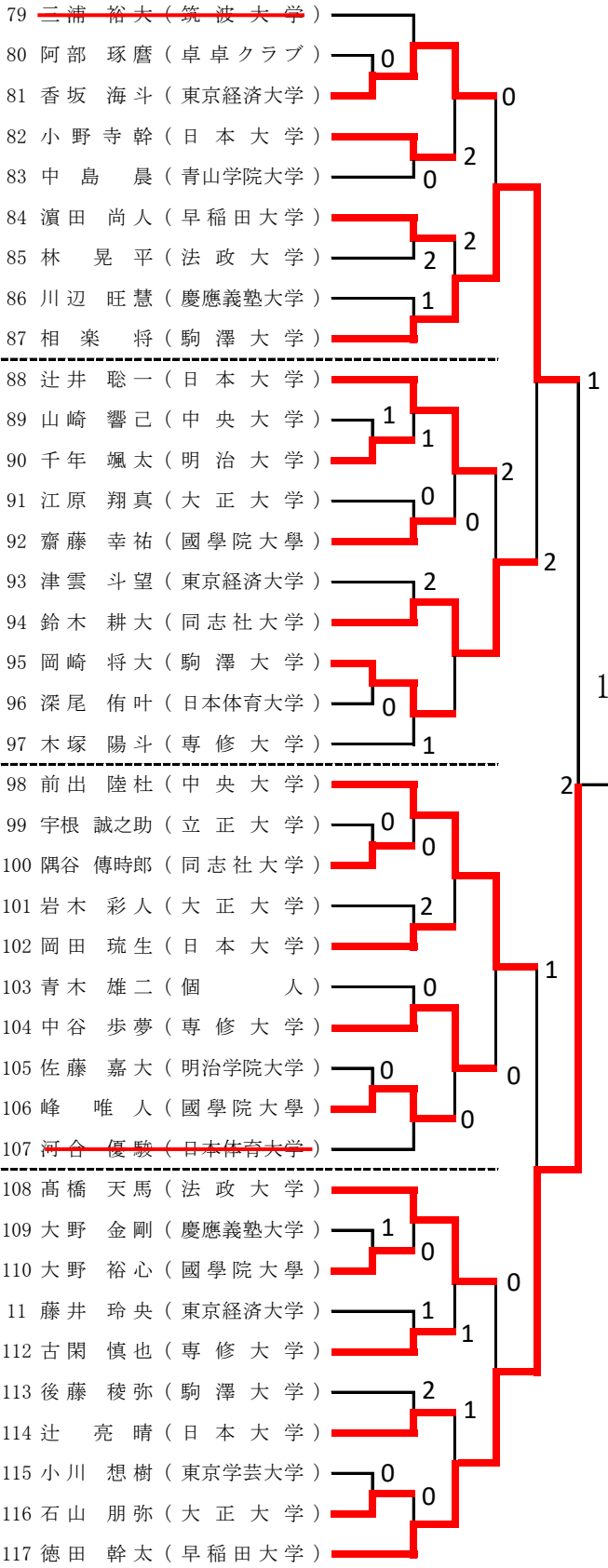
1R 2R 3R 4R 5R SF F SF 5R 4R 3R 2R 1R

9コート

10コート

11コート

12コート



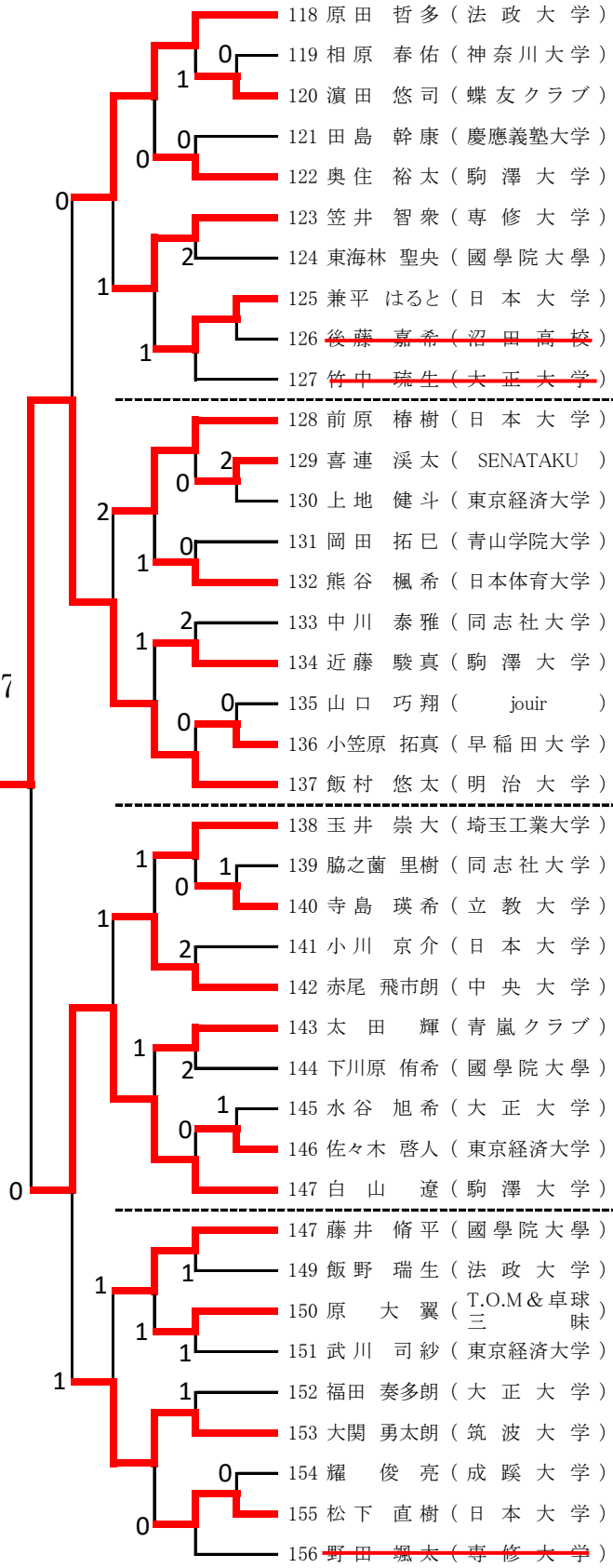
137

13コート

14コート

15コート

16コート



1R 2R 3R 4R 5R SF F SF 5R 4R 3R 2R 1R

17コート

18コート

19コート

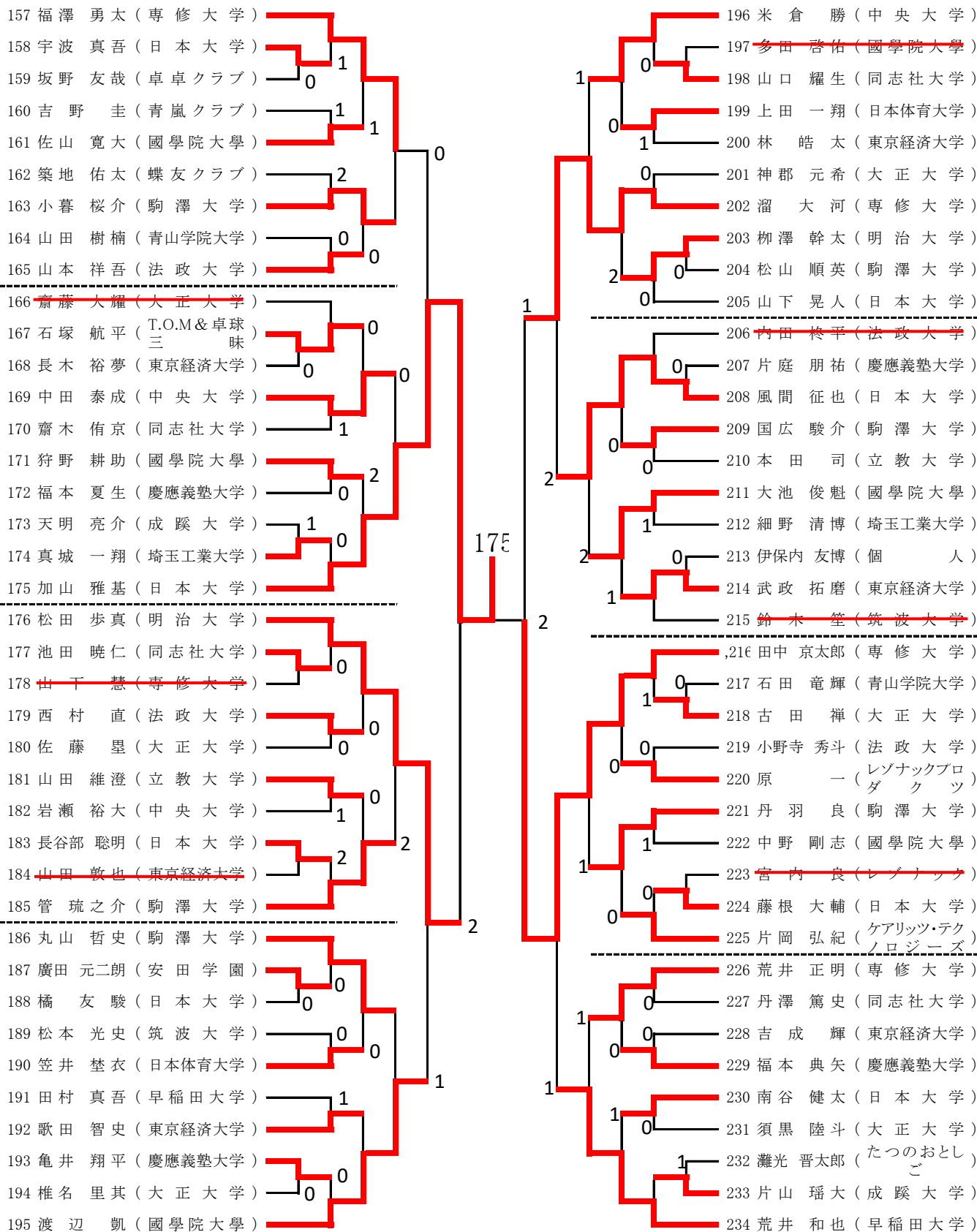
20コート

21コート

22コート

23コート

24コート



1R 2R 3R 4R 5R SF F SF 5R 4R 3R 2R 1R

25コート

26コート

27コート

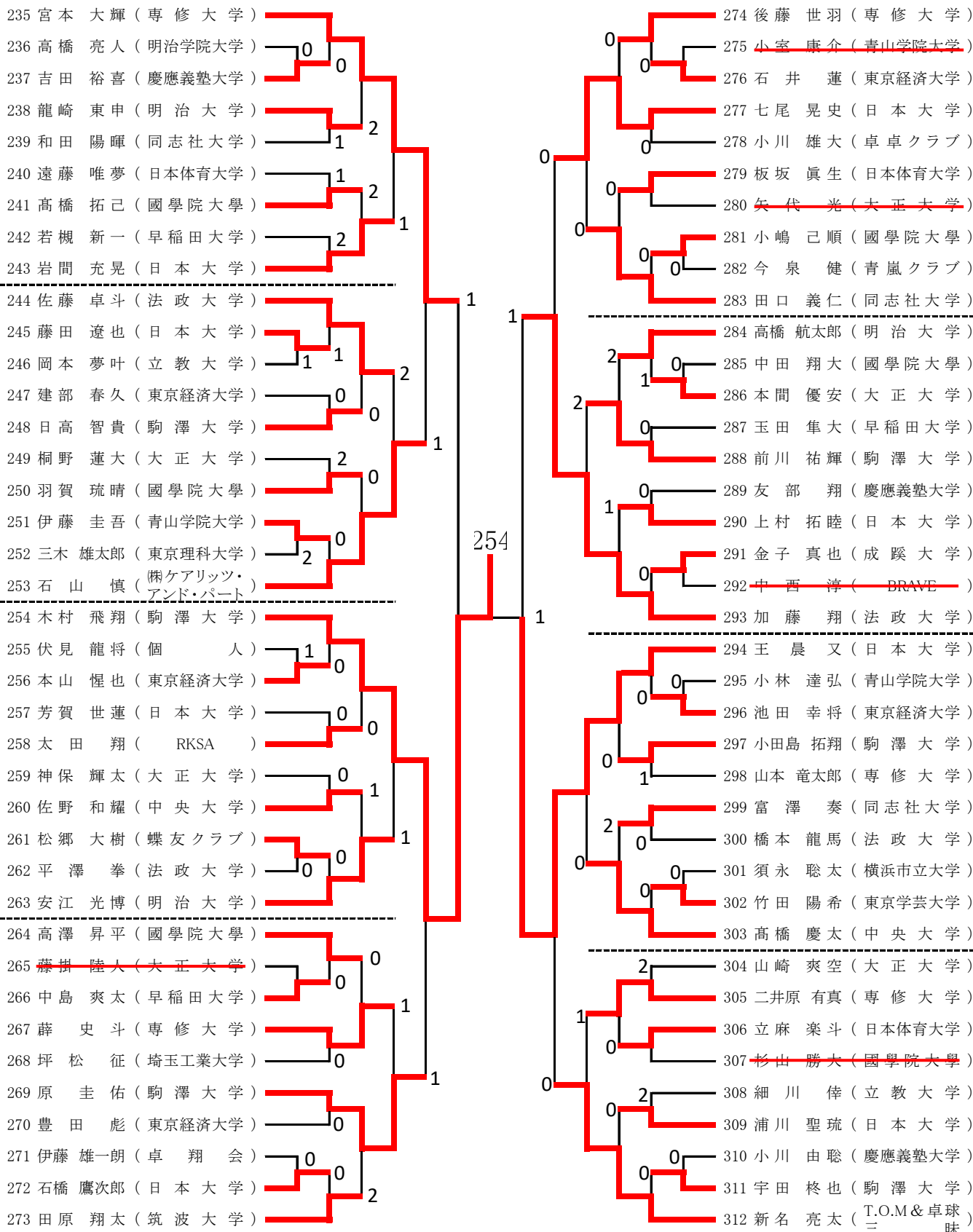
28コート

29コート

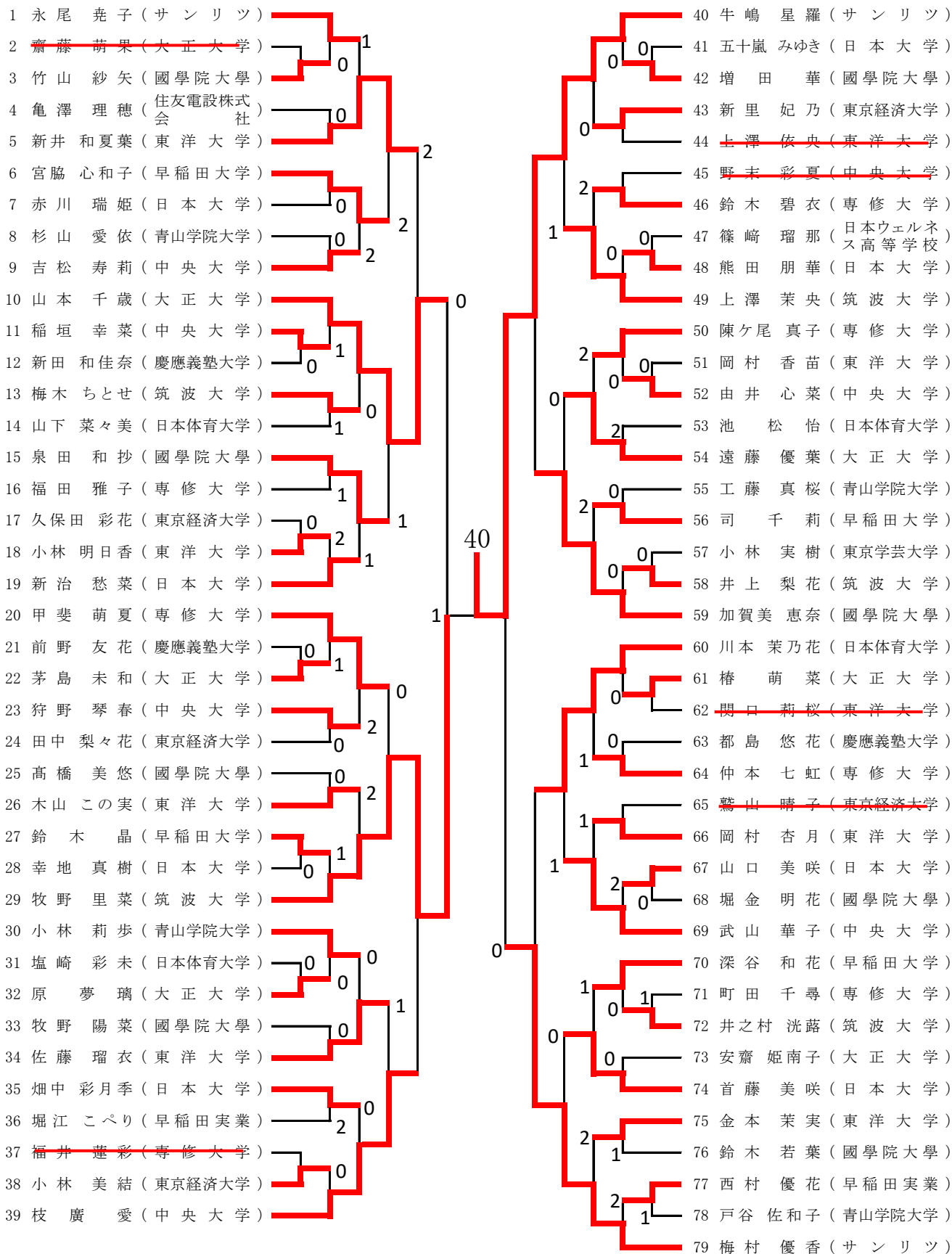
30コート

31コート

32コート



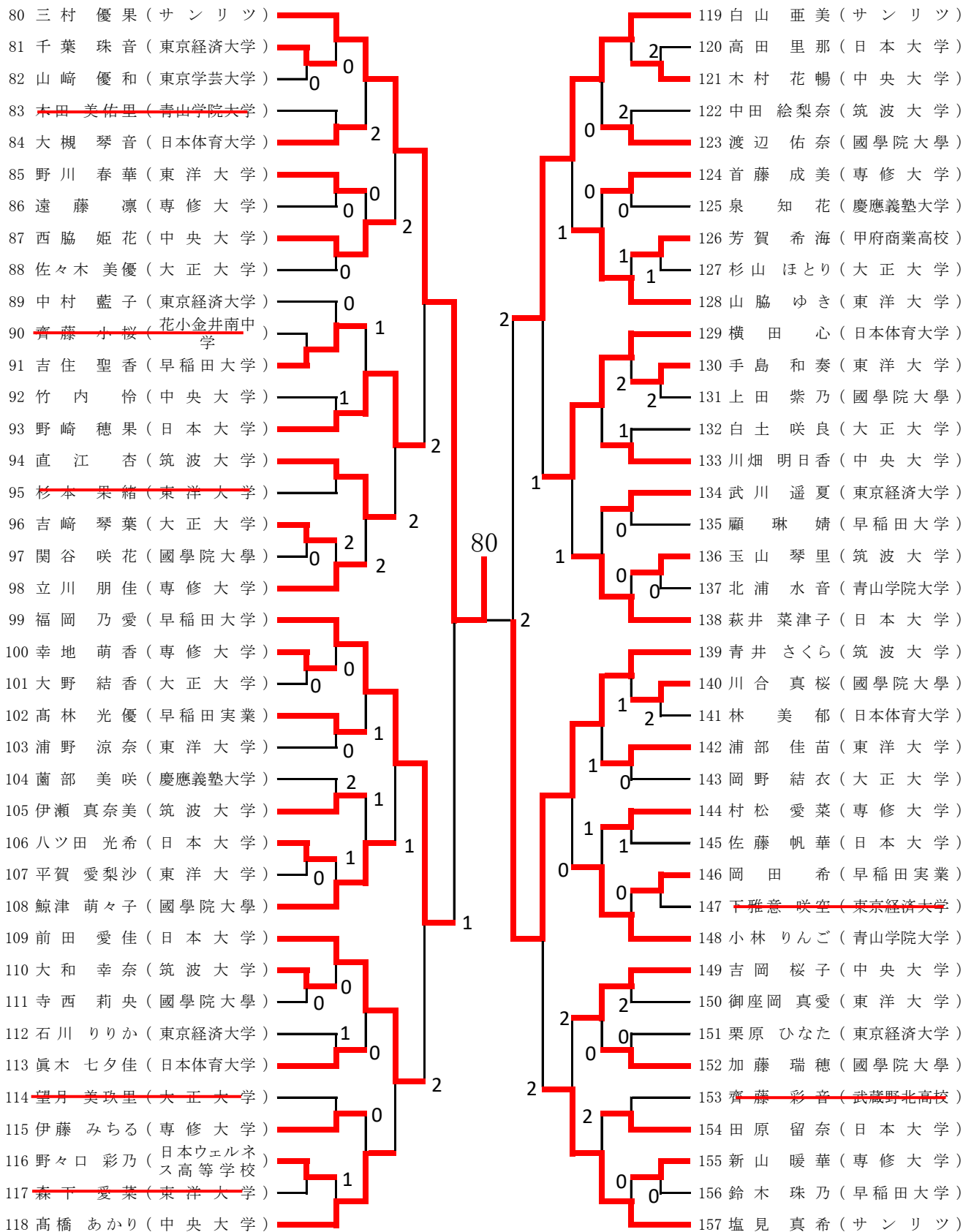
1R 2R 3R 4R 5R SF F SF 5R 4R 3R 2R 1R



33、34、35コート

36、37、38コート

1R 2R 3R 4R 5R SF F SF 5R 4R 3R 2R 1R



39、40、41コート

42、43、44コート

第38回立川オープン卓球大会 記録

令和6年4月7日
立川市立泉市民体育館

男子シングル

No.	氏名 (所属)
020	手塚 峻馬 (明治大学)
040	小松 隼大 (中央大学)
117	徳田 幹太 (早稲田大学)
137	飯村 悠太 (明治大学)
175	加山 雅基 (日本大学)
216	田中 京太郎 (専修大学)
254	木村 飛翔 (駒澤大学)
294	王晨又 (日本大学)

その1: 020 vs 040 (1), 117 vs 137 (2)

その2: 040 vs 137 (1), 117 vs 137 (1)

その3: 175 vs 216 (0), 216 vs 254 (2)

その4: 254 vs 294 (0), 294 vs 254 (1)

優勝 手塚 峻馬 (明治大学)

準優勝 木村 飛翔 (駒澤大学)

第3位 飯村 悠太 (明治大学)

第3位 加山 雅基 (日本大学)

女子シングル

No.	氏名 (所属)
010	山本 千歳 (大正大学)
029	牧野 里菜 (筑波大学)
040	牛嶋 星羅 (サンリツ)
079	梅村 優香 (サンリツ)
080	三村 優果 (サンリツ)
099	福岡 乃愛 (早稲田大学)
119	白山 亜美 (サンリツ)
139	青井 さくら (筑波大学)

その1: 010 vs 029 (0), 029 vs 040 (1)

その2: 040 vs 079 (1), 079 vs 040 (0)

その3: 080 vs 099 (1), 099 vs 119 (1)

その4: 119 vs 139 (2), 139 vs 119 (1)

優勝 牛嶋 星羅 (サンリツ)

準優勝 三村 優果 (サンリツ)

第3位 牧野 里菜 (筑波大学)

第3位 青井 さくら (筑波大学)