

第37回立川オープン卓球大会 記録

令和5年4月2日
立川市立泉市民体育館

男子シングル

No.	氏名	(所属)
001	阿部 悠人	(専修大学)
060	福澤 勇太	(専修大学)
070	星 優真	(専修大学)
130	鍋島 典	(日本体育大学)
164	小林 広夢	(日本大学)
175	三浦 裕大	(筑波大学)
244	宮本 大輝	(専修大学)
279	伊藤 礼博	(日本大学)

その1: 001 vs 060 (2-1), 070 vs 130 (1-0)

その2: 060 vs 070 (1-2), 130 vs 164 (1-0)

その3: 070 vs 175 (1-0), 164 vs 244 (1-2)

その4: 175 vs 244 (0-2), 244 vs 279 (2-1)

優勝 伊藤 礼博 (日本大学)

準優勝 阿部 悠人 (専修大学)

第3位 星 優真 (専修大学)

第3位 小林 広夢 (日本大学)

女子シングル

No.	氏名	(所属)
001	永尾 堯子	(サンリツ)
018	工藤 夢	(中央大学)
034	三村 優果	(サンリツ)
059	泉田 朱音	(東京富士大学)
084	鶴岡 菜月	(十六銀行)
101	竹本 朋世	(十六銀行)
102	塩見 真希	(サンリツ)
002	出澤 杏佳	(専修大学)

その1: 001 vs 018 (1-1), 034 vs 059 (0-2)

その2: 018 vs 034 (1-0), 059 vs 084 (2-0)

その3: 034 vs 101 (0-1), 084 vs 102 (0-2)

その4: 101 vs 102 (1-2), 102 vs 002 (2-2)

優勝 永尾 堯子 (サンリツ)

準優勝 出澤 杏佳 (専修大学)

第3位 泉田 朱音 (東京富士大学)

第3位 鶴岡 菜月 (十六銀行)

立川オープン 男子 (1)

1/4

1R 2R 3R 4R 5R 6R 7R 6R 5R 4R 3R 2R 1R

1コート

2コート

3コート

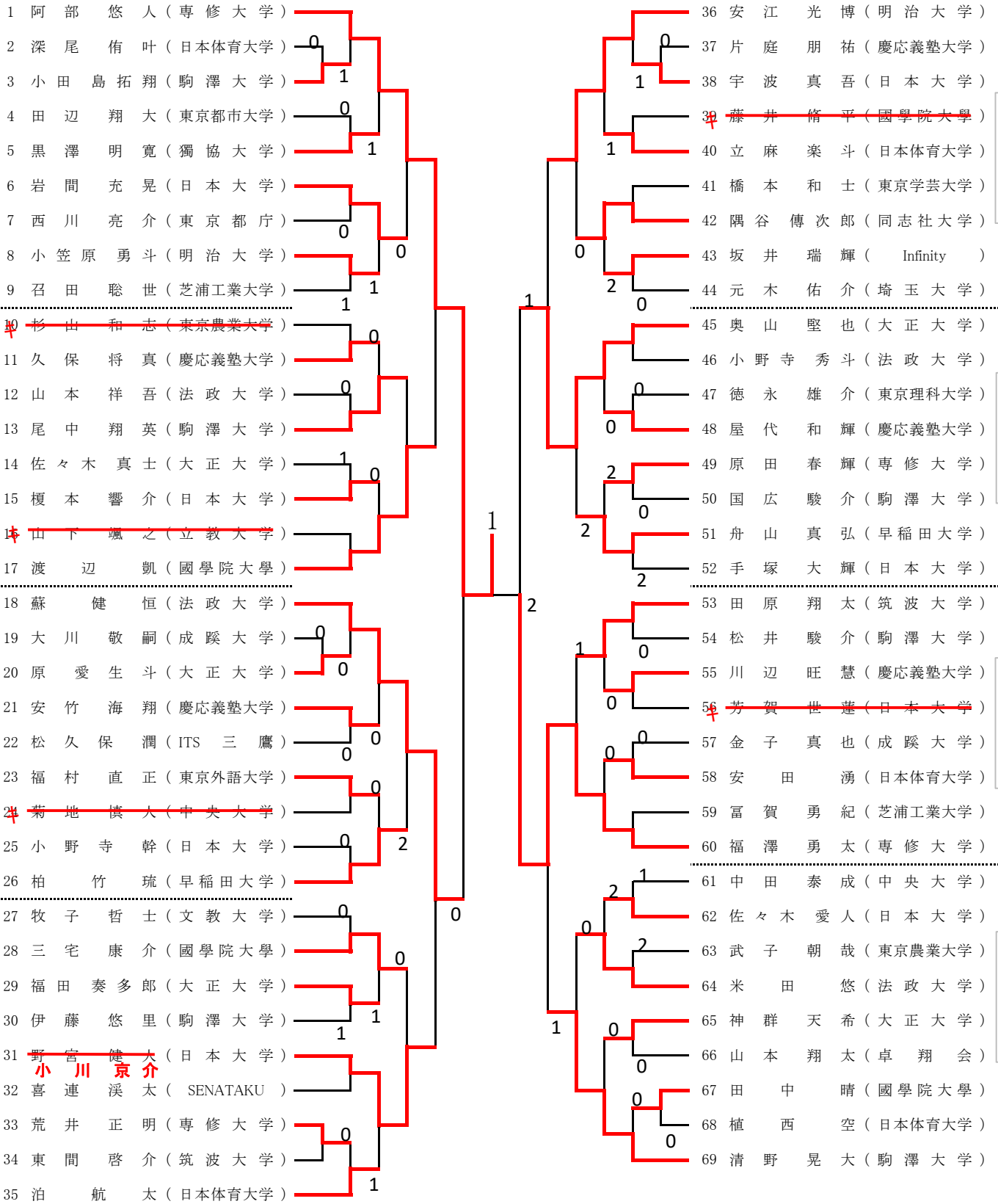
4コート

1コート

1コート

1コート

1コート



立川オープン 男子 (2)

2/4

1R 2R 3R 4R 5R 6R 7R 6R 5R 4R 3R 2R 1R

9コート

10コート

11コート

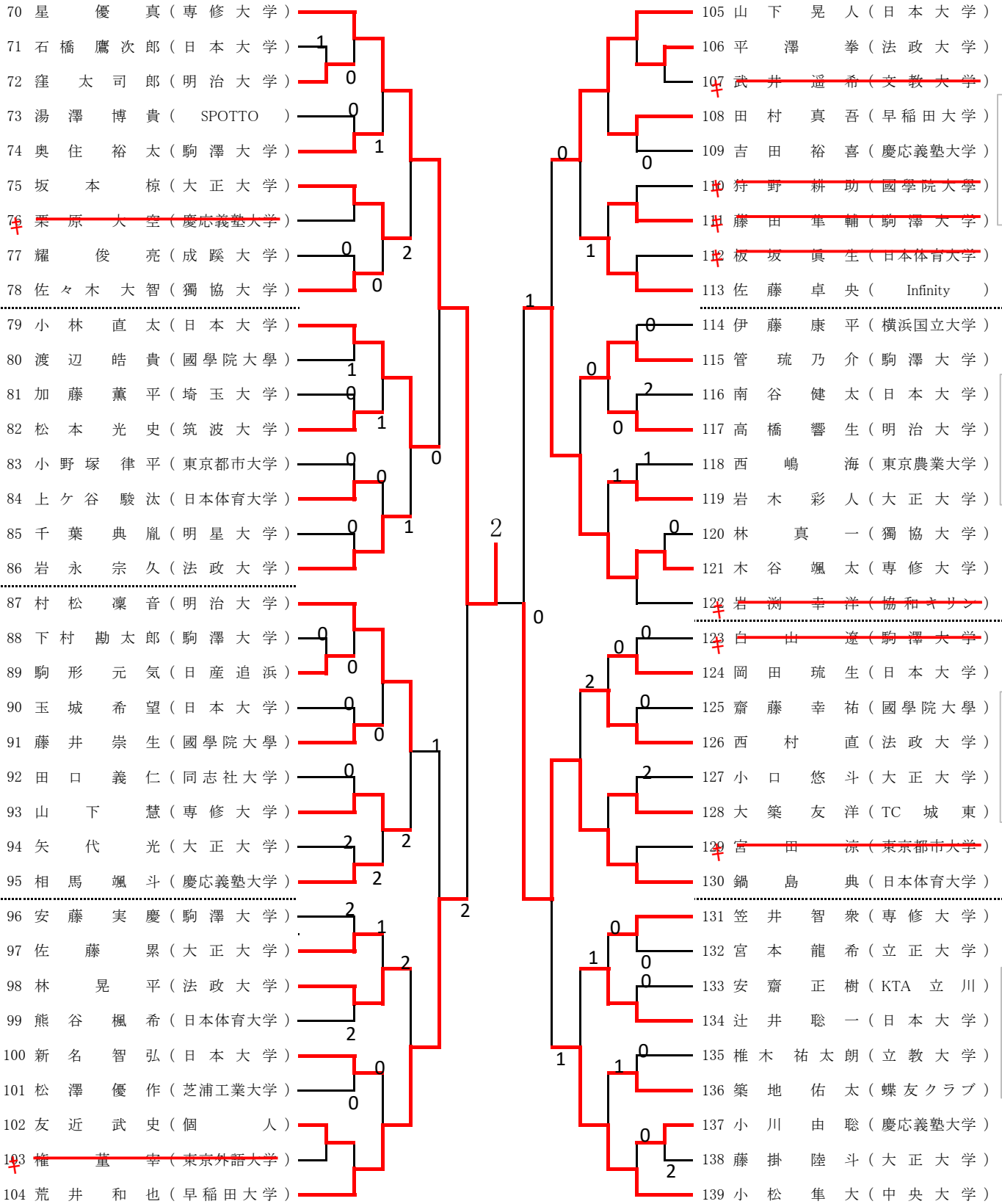
12コート

13コート

14コート

15コート

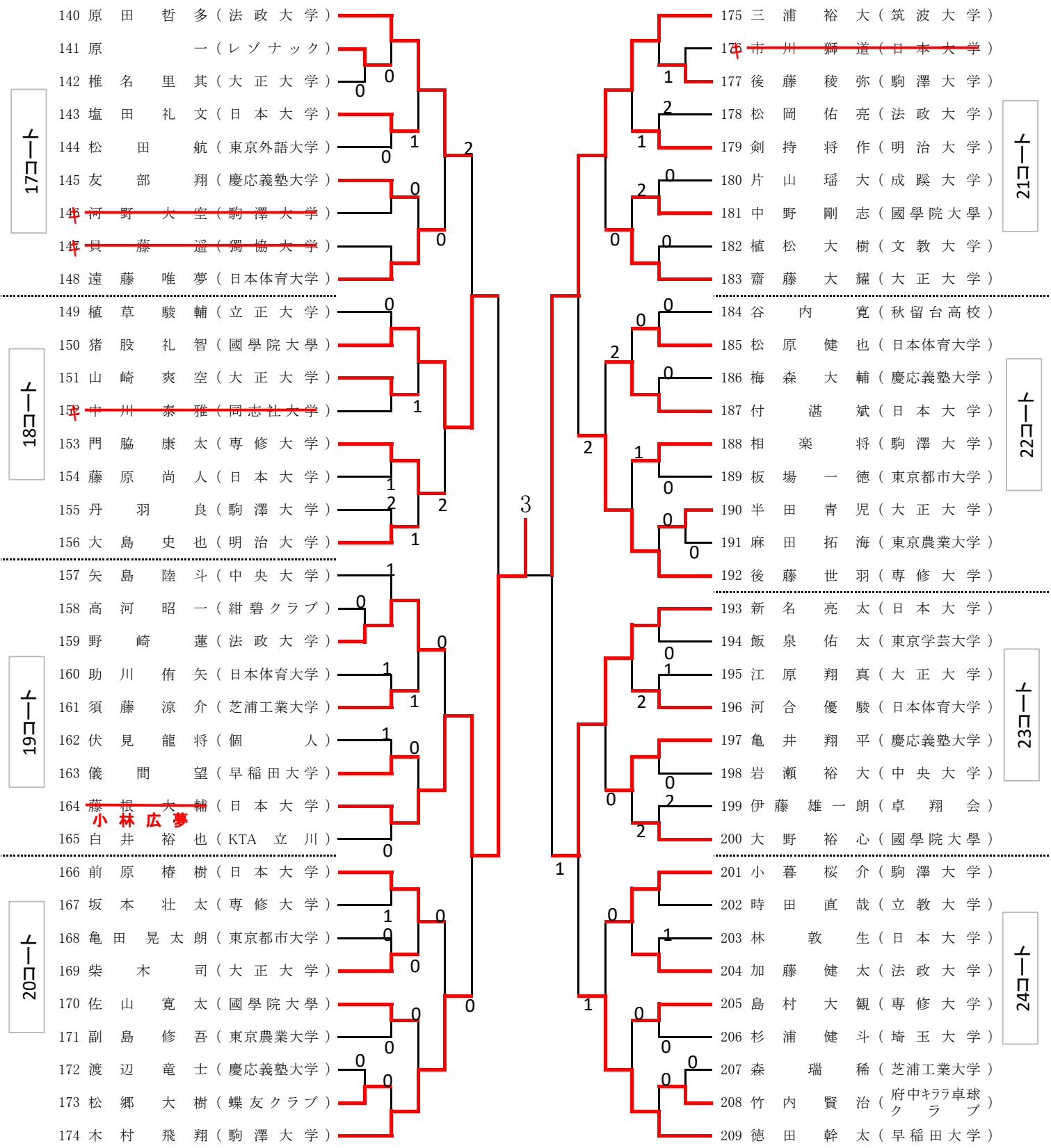
16コート



立川オープン 男子 (3)

3/4

1R 2R 3R 4R 5R 6R 7R 6R 5R 4R 3R 2R 1R



17コート

18コート

19コート

20コート

21コート

22コート

23コート

24コート

立川オープン 男子 (4)

4/4

1R 2R 3R 4R 5R 6R 7R 6R 5R 4R 3R 2R 1R

25コート

- 210 平賀 龍生 (明治大学)
- 211 羽賀 琉晴 (國學院大學)
- 212 小島 拓海 (慶応義塾大学)
- ~~213 竹田 京平 (日本大学)~~
- 214 山本 竜太郎 (専修大学)
- 215 三浦 麻乃結 (明星大学)
- 216 横塚 大和 (大正大学)
- 217 松本 順英 (駒澤大学)
- 218 田代 悠人 (東京都市大学)

26コート

- 219 堀 千馬 (法政大学)
- 220 古田 禅 (大正大学)
- 221 武藤 優希 (東京学芸大学)
- 222 冠木 健太郎 (東京農業大学)
- 223 辻 亮晴 (日本大学)
- ~~224 小田 上諭 (DEKUSHI TTC)~~
- 225 竹内 智一 (日本体育大学)
- 226 加藤 涉 (駒澤大学)

27コート

- ~~227 富澤 俊 (同志社大学)~~
- ~~228 豊島 健 (獨協大学)~~
- 229 天野 翔 (埼玉大学)
- 230 天明 亮介 (成蹊大学)
- 231 米倉 勝 (中央大学)
- 232 笠井 埜衣 (日本体育大学)
- 233 内山 拓哉 (芝浦工業大学)
- 234 小林 泰輝 (SPOTTO)
- 235 相川 誉 (日本大学)

28コート

- 236 岡戸 俊道 (國學院大學)
- 237 田島 幹康 (慶応義塾大学)
- 238 大場 隆也 (法政大学)
- 239 玉田 隼大 (早稲田大学)
- 240 石山 朋弥 (大正大学)
- 241 松本 夢源 (駒澤大学)
- 242 風間 征也 (日本大学)
- 243 平田 祐樹 (横浜国立大学)
- 244 宮本 大輝 (専修大学)

- 245 野田 颯太 (専修大学)
- 246 浅野 和磨 (大正大学)
- 247 中島 爽太 (早稲田大学)
- 248 幾石 光 (筑波大学)
- 249 近藤 駿馬 (駒澤大学)
- 250 岡本 夢叶 (立教大学)
- 251 藤田 遼也 (日本大学)
- 252 米田 裕哉 (明治大学)
- 253 田坂 宗次郎 (慶応義塾大学)

29コート

- 254 竹中 流星 (大正大学)
- 255 高橋 元視 (東京農業大学)
- 256 下川原 侑希 (國學院大學)
- 257 原 大翼 (日本大学)
- ~~258 内田 柁平 (法政大学)~~
- ~~259 清水 悟空 (文教大学)~~
- 260 齋木 侑京 (同志社大学)
- 261 山本 煌翔 (日本大学)
- ~~262 芦澤 慶首 (日本体育大学)~~

30コート

- 263 坂田 修 (中央大学)
- 264 井芹 直哉 (慶応義塾大学)
- 265 池田 亘通 (Infinity)
- 266 山野 悠佑 (獨協大学)
- 267 安藤 老紗 (國學院大學)
- 268 田中 京太郎 (専修大学)
- 269 上村 拓睦 (日本大学)
- 270 前川 祐輝 (駒澤大学)
- 271 井上 陽太 (BRAVE)

31コート

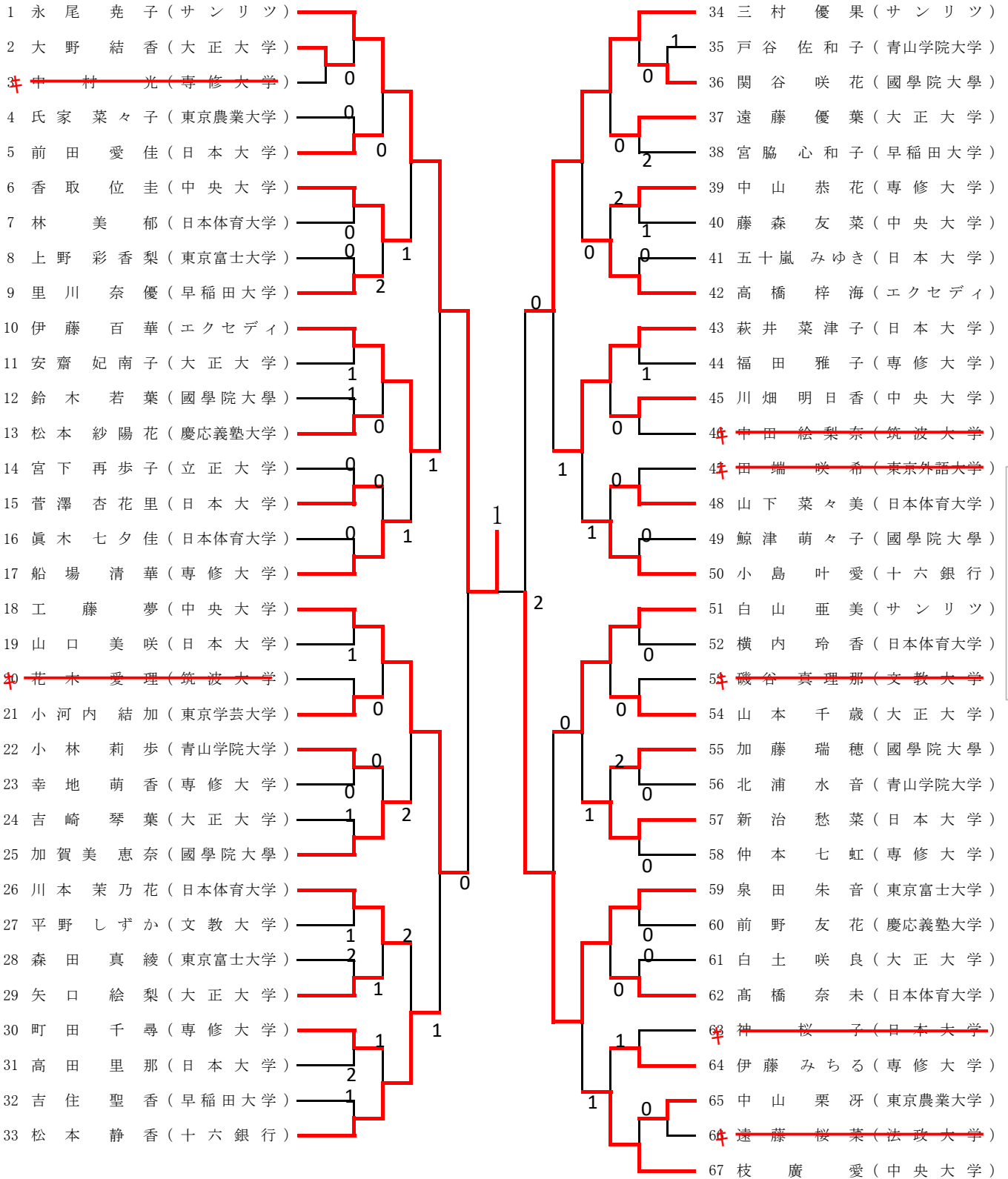
- 272 廣田 遼太郎 (日本体育大学)
- 273 山本 佑 (東京外語大学)
- 274 寺下 拓海 (明治大学)
- 275 吉岡 文吾 (東京都庁)
- 276 村野 舜太 (大正大学)
- 277 山本 淳史 (法政大学)
- 278 齋藤 幹登 (東京都市大学)
- 279 伊藤 礼博 (日本大学)

32コート

立川オープン 女子 (1)

1/2

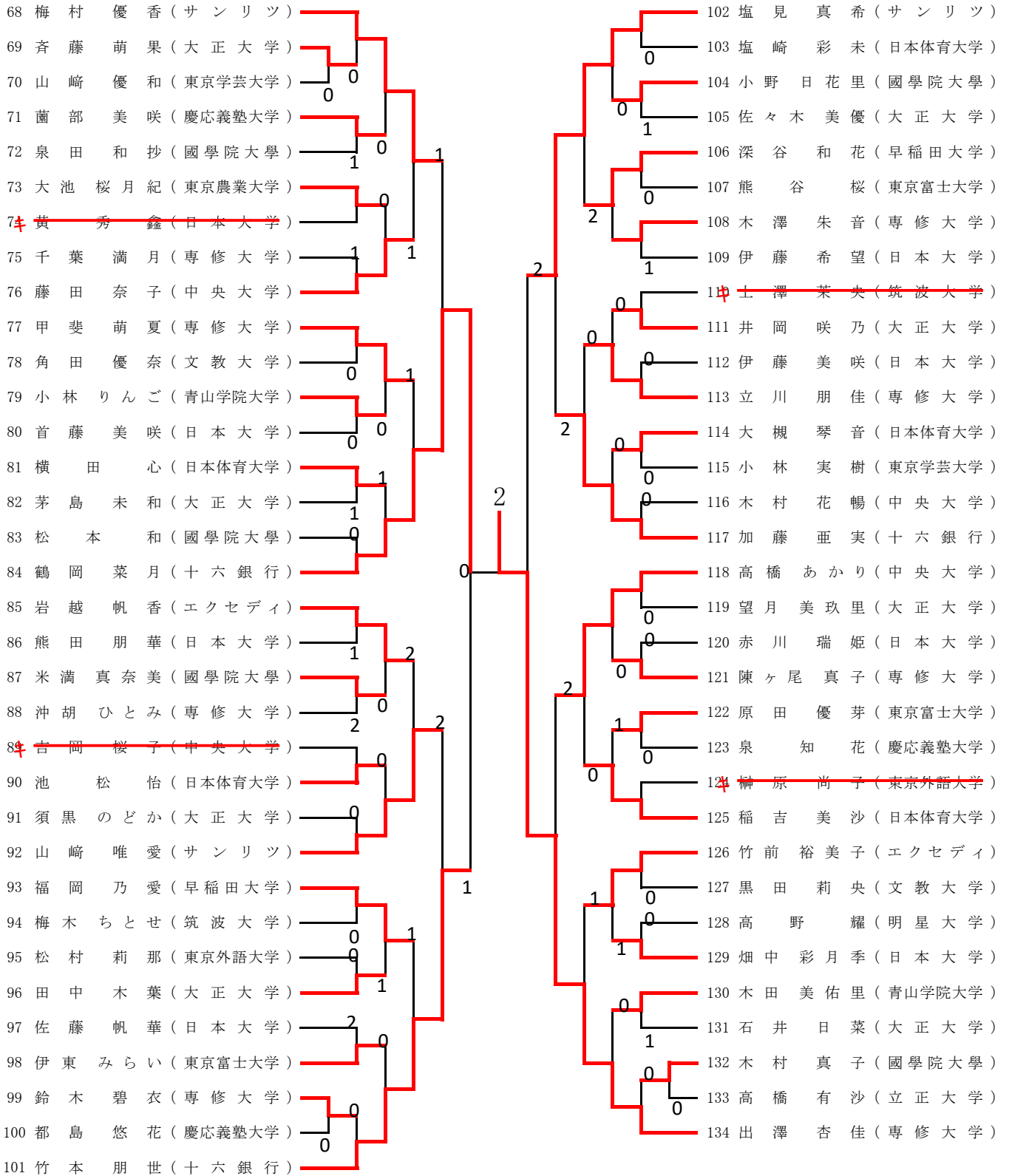
1R 2R 3R 4R 5R 6R SF 6R 5R 4R 3R 2R 1R



立川オープン 女子 (2)

2/2

1R 2R 3R 4R 5R 6R SF 6R 5R 4R 3R 2R 1R



39、40、41コート

42、43、44コート